

# NÁVOD K POUŽITÍ

CHODÍTKO ČTYŘKOLOVÉ S PODPŮRNOU HRAZDOU

## 205, 205 J



CE

## **POUŽITÍ**

Chodítka je součástí řady kompenzačních pomůcek, určených pro tělesně postižené osoby a osoby se sníženou schopností mobility. Chodítka je určeno pro oporu a odlehčení dolních končetin při chůzi, nácviku chůze, poúrazových a pooperačních stavech a následné rehabilitaci. Je vhodné též pro transport drobných předmětů.

## **POPIS**

Skládací rám chodítka je vyroben z povrchově upravených ocelových trubek vysoké pevnosti, doplněn čtyřmi plnými kolečky uloženými v otočné vidlici s nášlapnou brzdou, výškově nastavitelnou polstrovanou podpůrnou hrazdou. Chodítka je vybaveno nastavitelným sedátkem a posuvnými sklopnými podnožkami.

## **TECHNICKÉ PARAMETRY**

Nastavitelná výška hrazdy: 120-142 cm (205), 93-113 cm (205 J)

Nastavitelná výška sedátka: 78-98 cm (205), 50-70 cm (205 J)

Rozměry chodítka: 64,5x88 cm (205), 56,5x74,5 cm (205 J)

Hmotnost: 20 kg (205), 15,5 kg (205 J)

Nosnost: 120 kg (205), 80 kg (205 J)

## **BEZPEČNOSTNÍ UPOZORNĚNÍ**

Před používáním chodítka si pečlivě přečtěte návod k použití a v případě jakýchkoliv nejasností kontaktujte vašeho dodavatele.

Před používáním chodítka konzultujte jeho vhodnost s ošetřujícím lékařem.

Při transportu (automobilem nebo autobusem) nepoužívejte chodítka k sezení.

Chodítka nepřetěžujte a nepřekračujte maximální nosnost 120 kg (80 kg).

Při skládání a rozkládání chodítka postupujte opatrně, aby nedošlo k zachycení a úrazu prstů.

Je-li chodítka v klidu, vždy zaaretujte brzdy.

Při užívání chodítka musí být všechna kola v kontaktu s podkladem.

Neprojíždějte s chodítkem měkký terén (tráva, písek, bahno...).

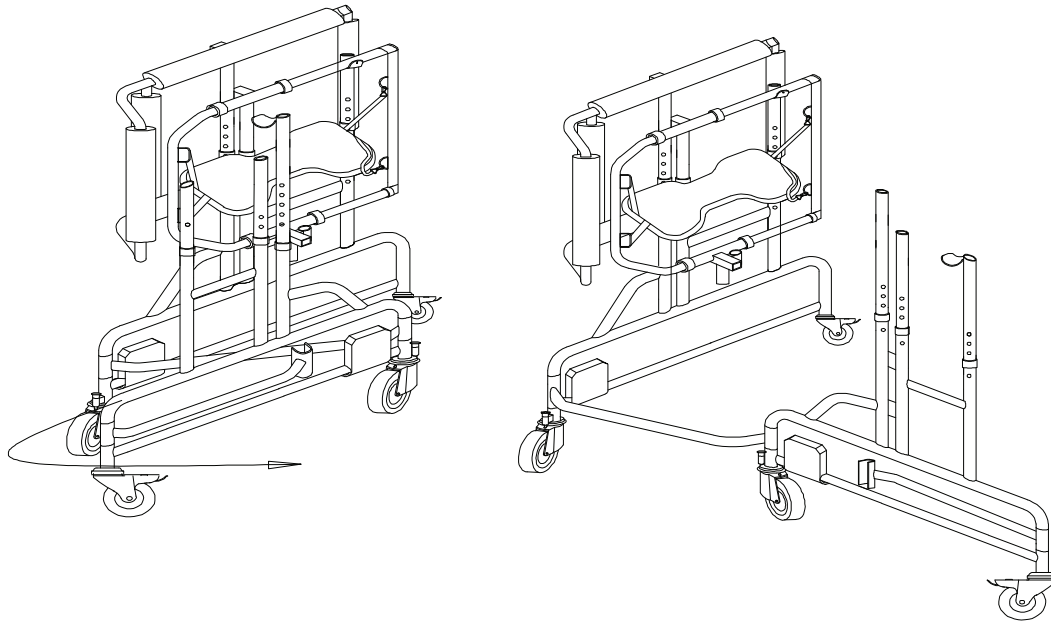
## **OBSAH BALENÍ**

Ujistěte se, zda jste obdrželi všechny části chodítka, tj. rám s kolečky, hrazdu a aretační šrouby a pojistky.

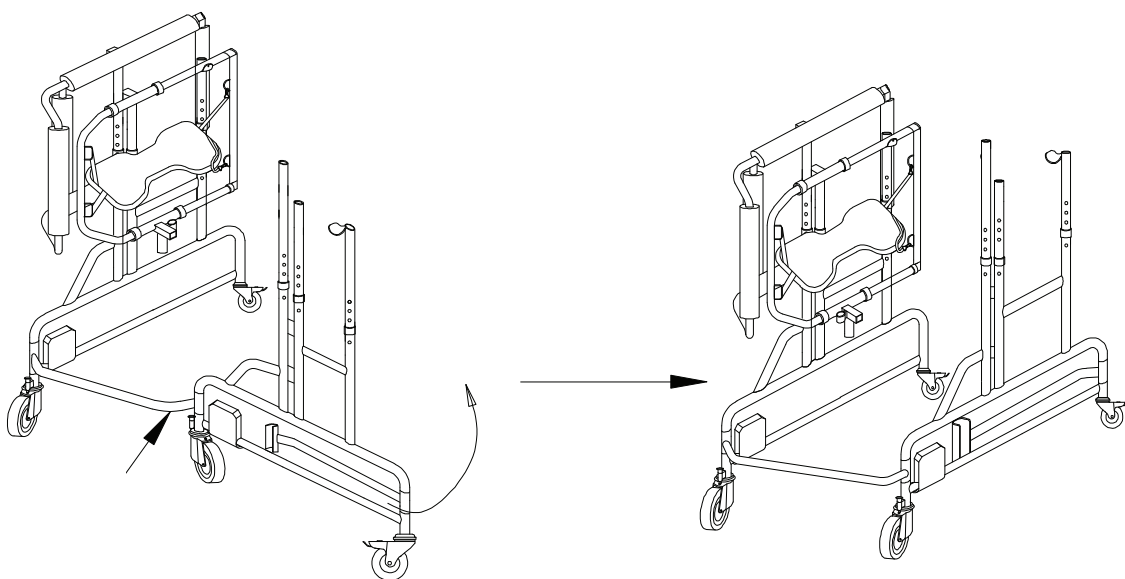
**SLOŽENÍ CHODÍTKA**

Chodítko opatrně vyjměte z krabice.

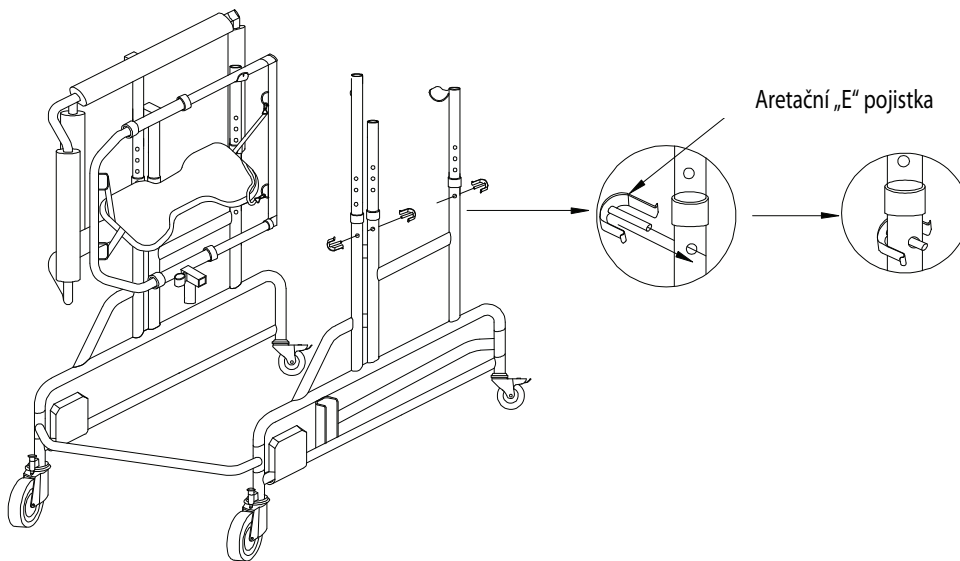
Postavte chodítko do vertikální polohy a zatlačte na levou stranu rámu.



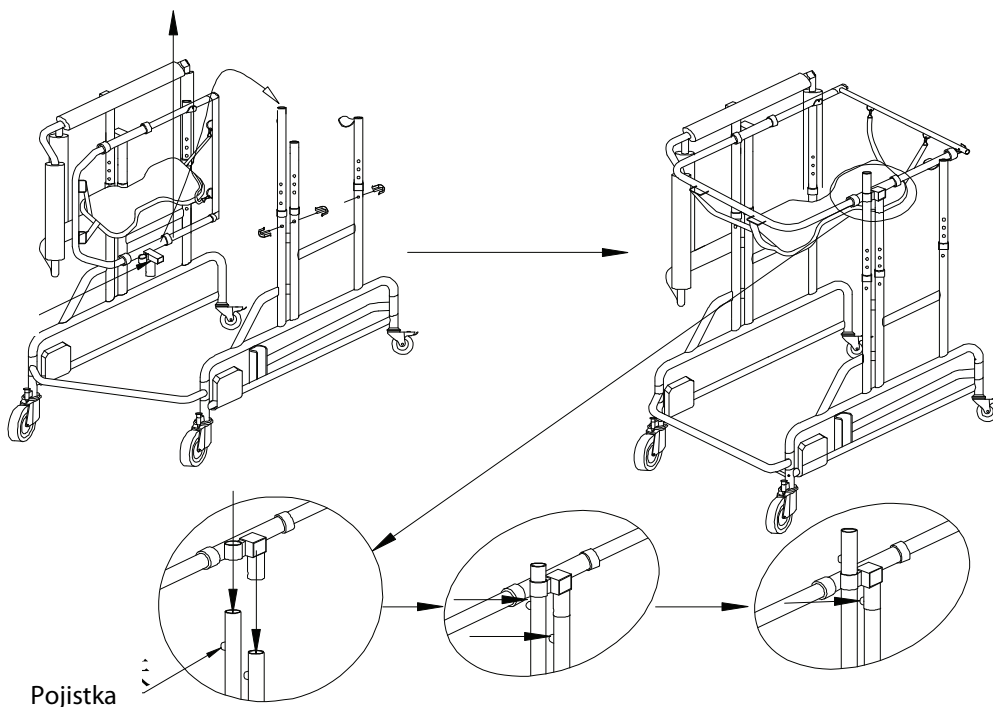
Nastavte pravý a levý bok rámu do stejné pozice.



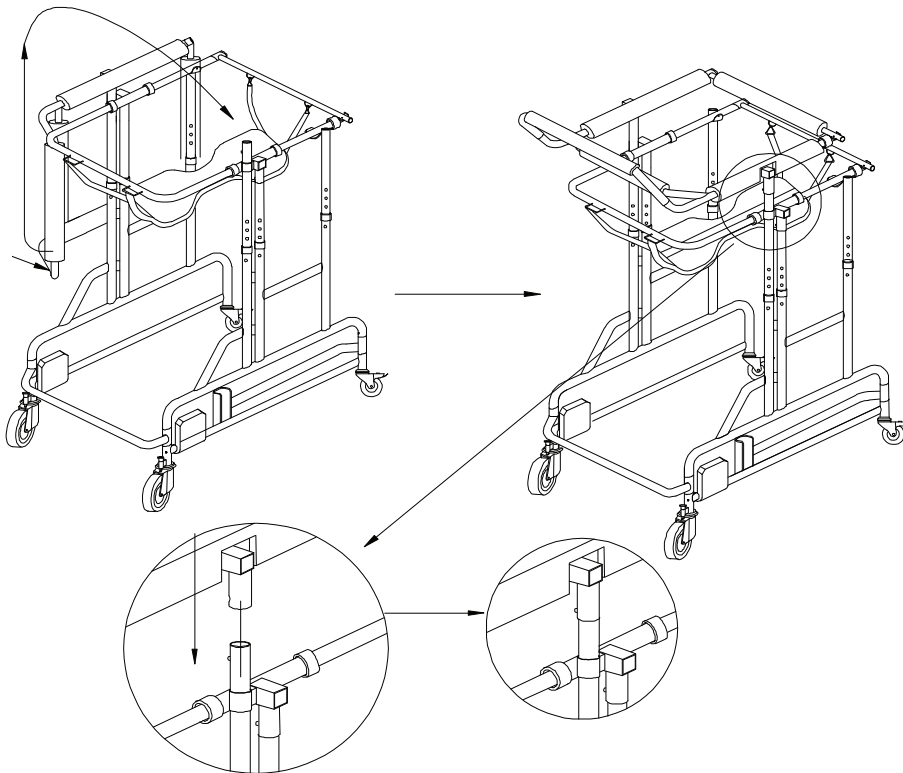
Nastavte výšku rámu a zafixujte ji pomocí aretačních „E“ pojistek.  
Ujistěte se, zda jsou obě strany nastaveny stejně vysoko.



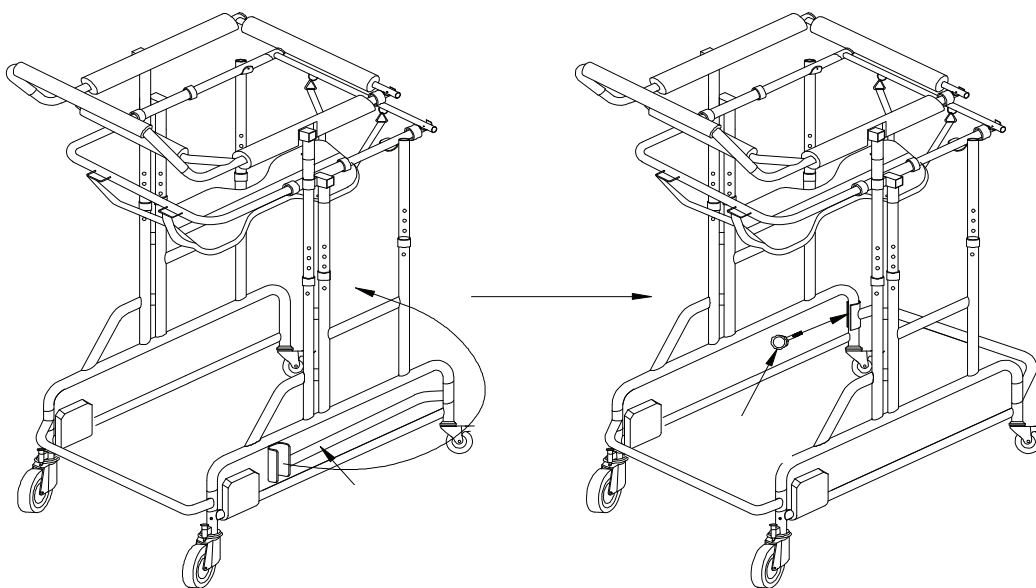
Zdvihněte rám sedačky, zasuňte ho do levého boku rámu chodítka a zajistěte aretační pojistkou.



Zdvihněte rám opěrné hrazdy, zasuňte ho do levého boku rámu chodítka a zajistěte pojistkou.

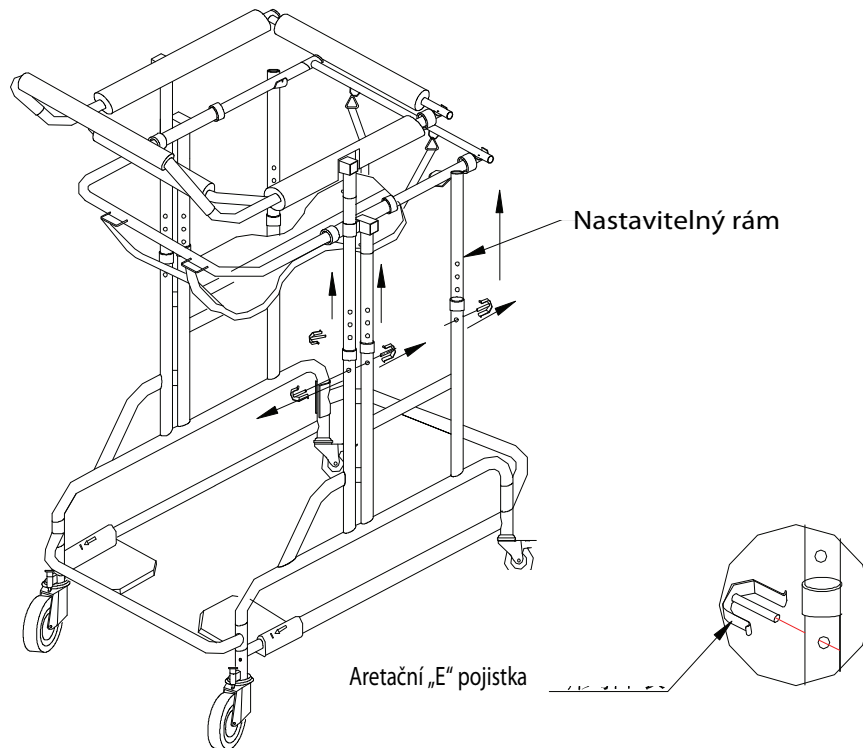


Na závěr zpevněte rám pomocí rozpěrné tyče a zajistěte ji šroubem.



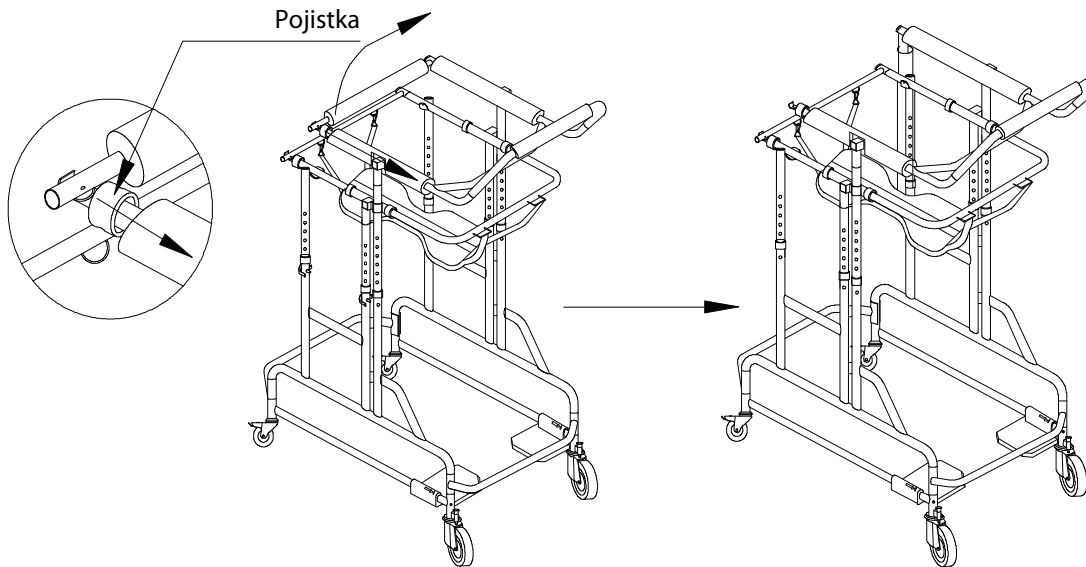
**NASTAVENÍ VÝŠKY CHODÍTKA**

Uvolněte aretační „E“ pojistky, zvolte požadovanou optimální výšku a pojistkami opět zaaretujte.

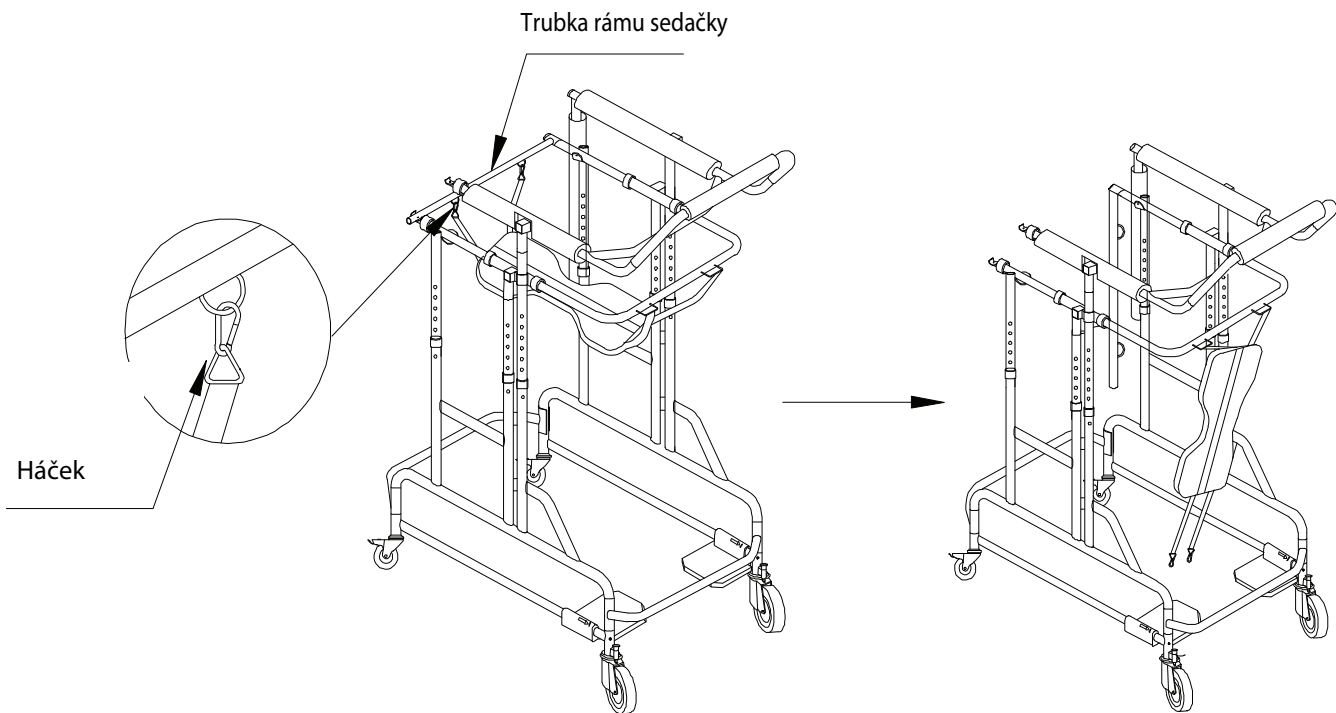


**POUŽÍVÁNÍ CHODÍTKA**

Stlačte pojistku a odklopte zadní tyč rámu opěrné hrazdy.



Odepněte háčky sedačky, stlačte pojistku a odklopte zadní tyč rámu sedačky.



Vstupte do chodítka, sklopte zpět obě tyče, zaaretujte je pojistkou a zacvakněte háčky sedačky.

**ÚDRŽBA**

Chodítka lze čistit a udržovat běžnými čistícími, dezinfekčními a konzervačními prostředky, které neobsahují rozpouštědla. Pro zachování maximální funkčnosti a stability doporučujeme pravidelně kontrolovat polohu všech jisticích prvků, stav koleček a popř. odstranit mechanické nečistoty všech částí.

**SERVIS A OPRAVY**

V případě nutnosti odstranění závady nebo provedení servisu, kontaktujte prodejce, který Vám poskytne veškeré informace.

**ZÁRUKA**

Záruku poskytujeme po dobu 24 měsíců ode dne převzetí pomůcky a nevztahuje se na poškození vlivem nesprávného použití a opotřebení, způsobené obvyklým užíváním. Záruka zaniká také při jakékoliv úpravě, opravě, seřízení nebo výměně jakékoliv části jiným subjektem, než společností DMA Praha s.r.o. nebo prodávajícím.

**UPOZORNĚNÍ**

Vzhledem k neustálé snaze o zdokonalování výrobků si firma DMA Praha s.r.o. vyhrazuje právo měnit specifikace bez dřívějšího varování.