

# NÁVOD K POUŽITÍ

## ZVEDÁK STAVĚCÍ

# ELEVATE 225



CE

## **ÚVOD**

Chtěli bychom vám představit výjimečnou řadu stavěcích zvedáků DMA. Tyto zvedáky v sobě spojují moderní design a technická preciznost s uživatelsky komfortní manipulací, jenž plně uspokojí potřeby pacientů i odborných ošetřovatelů.

Tato uživatelská příručka reflektuje současný technický stav a všechny dostupné informace.

Vyhrazujeme si právo na změny v důsledku případných technických vylepšení.

Budete-li mít jakékoliv dotazy, kontaktujte vašeho dodavatele zdravotnické techniky.

## **OBSAH**

- 1.0 Bezpečnostní upozornění...4**
  - 1.1 Použité symboly...4
  - 1.2 Správné použití...4
  - 1.3 Základní informace...4
  - 1.4 Montáž zvedáku Elevate...5
  - 1.5 Pokyny pro uživatele...5
  - 1.6 Návod k údržbě...7
- 2.0 Před montáží...7**
- 3.0 Komponenty...8**
- 4.0 Montáž zvedáku Elevate...9**
- 5.0 Bezpečnostní zařízení...10**
  - 5.1 Spínač nouzového zastavení...10
  - 5.2 Nouzové spouštění/zvedání (elektrické)...11
  - 5.3 Nouzové spouštění (mechanické)...11
- 6.0 Provoz zvedáku Elevate...12**
  - 6.1. Zvedání / přenášení / spouštění pacienta...12
  - 6.2. Funkce LED kontrolky na ovladači...12
  - 6.3. Zajištění/odjištění zadních otočných koleček...12
  - 6.4. Použitelné pásové systémy...12
  - 6.5. Přemísťování...12
- 7.0 Baterie a řídicí jednotka s displejem...17**
  - 7.1 Kontroly nabíjení...17
    - 7.1.1 Funkce ručního ovládání...17
    - 7.1.2 Funkce displeje řídicí jednotky...17
  - 7.2. Nabíjení baterie...18
    - 7.2.1 Instrukce k nabíjení...18
    - 7.2.2 Doba nabíjení...18
    - 7.2.3 Připojení nabíječky baterie...18
    - 7.2.4 Význam LED kontrolky na ovládací jednotce...19
    - 7.2.5 Po nabití...19
- 8.0 Přeprava a skladování...20**
- 9.0 Čištění...21**
- 10.0 Dezinfekce...21**
- 11.0 Údržba zvedáku Elevate...22**
  - 11.1 Denní údržba...22
  - 11.2 Plán údržby...22
    - 11.2.1 Požadavky na osoby provádějící údržbu...22
    - 11.2.2 Intervaly údržby...23
    - 11.2.3 Instrukce k údržbě (k okopírování)...24
    - 11.2.4 Měření...26
- 12.0 Možná řešení závad...27**
- 13.0 Přechodné uskladnění zvedáku Elevate...28**
- 14.0 Vyřazení...28**
- 15.0 Přílohy...29**
  - 15.1 Typový štítek...29
  - 15.2 Informace na typovém štítku...29
  - 15.3 Specifikace...30
  - 15.4. Rozměry...31
    - 15.4.1 Celková výška a výška podvozku...31
    - 15.4.2 Pracovní pocha a rozsahy...32
- 16.0 Náhradní díly...33**
- 17.0 Záruka...35**

## 1.0 Bezpečnostní upozornění

Bezpečnostní informace

### 1.1 Použité symboly

V uživatelské příručce jsou použity následující symboly:

**Výstraha** Tento symbol označuje bezpečnostní informaci vztahující se k rizikům spojených s užíváním zvedáku Elevate.

**Poznámka** U tohoto symbolu rovněž naleznete informace týkající se manipulace s produktem.

### 1.2 SPRÁVNÉ POUŽITÍ

Pojízdný zvedák Elevate 225 je určen výhradně ke zvedání a transportu tělesně postižených osob na krátké vzdálenosti. Je konstruován pouze k přesunu pacientů na krátké vzdálenosti.

Výrobce se zříká veškeré právní odpovědnosti pokud by prostředek nebyl řádně užíván. Použití zvedáku Elevate je povoleno jen v případě, že se jeho držitel dostalo přiměřeného školení a byl vzat v potaz zdravotní stav pacienta. V krajních případech nebo v případě pochybností kontaktujte pacientova ošetřujícího lékaře.

### OMEZENÍ POUŽITÍ

Zvedákem Elevate by neměli být zvedáni pacienti s tělesnou hmotností překračující 225 kg.

### 1.3. ZÁKLADNÍ INFORMACE

**Před montáží nebo použitím zvedáku Elevate si pečlivě přečtěte návod k použití!**

Zajistěte, že:

- si návod k použití přečetly všechny osoby, které budou se zvedákem Elevate manipulovat
- všechny osoby oprávněné provádět montáž či údržbu zvedáku mají k tomuto návodu k použití stálý přístup

**Na jakákoliv poškození vzniklá v důsledku nedodržení tohoto návodu k použití se nebude vztahovat záruka.**

### **Nebezpečí úrazu!**

- Zvedák Elevate používejte pouze k účelům, k nimž byl určen. Elevate není hračka ani tělocvičné nářadí
- Zvedák Elevate používejte jen pokud je v dokonale provozuschopném stavu
- Používejte pouze se závěsy, textilními sedáky nebo visutými lůžky, které jsou v naprosto provozuschopném stavu. Vždy okamžitě vyměňte poškozené nebo silně opotřebované závěsné systémy!
- Jakmile zaznamenáte jakoukoliv závadu, jenž by mohla mít vliv na funkci a bezpečnost zvedáku Elevate, zajistěte nápravu u vašeho dodavatele.

## **1.4. Montáž zvedáku Elevate**

### **Nebezpečí zranění přivřením či rozdrčením!**

Existuje zvýšené nebezpečí přivřením a zachycením do všech spojů zvedáku Elevate

- Při montáži prosím buďte v okolí těchto nebezpečných opatření

### **Nebezpečí zranění v důsledku nesprávné montáže!**

- Ujistěte se, že všechny součásti zvedáku Elevate byly řádně smontovány.
- Po dokončení montáže zkontrolujte všechna nastavitelná příslušenství zda bezchybně fungují

### **Nebezpečí úrazu!**

- Pracujte pouze s odpovídajícím nářadím
- Práci provádějte pouze pokud jste oprávněn k manipulaci s odpovídajícím nářadím

Po údržbě nebo opravách vždy proveďte test funkčnosti brzd!

## **1.5 Pokyny pro uživatele**

### **Nebezpečí úrazu!**

- Po ukončení montáže zvedáku Elevate se vždy přesvědčte, že brzdy kol fungují bezchybně
- Pokud není zvedák Elevate užíván, vždy jej zajistěte tím, že zabrzdíte kola:
  - zatímco zvedáte nebo spouštíte pacienta
  - během přestávky při pojíždění
  - pokud zvedák Elevate není využíván a je uskladněn

### **Nebezpečí úrazu!**

- Před každým použitím se ujistěte, že zvedák i závěsy jsou v bezvadném stavu
- Zvedák používejte jen na rovném a pevném povrchu
- Vyvarujte se nakloněným a kluzkým plochám
- U nestabilních pacientů je vždy nutná asistence dalšího ošetřovatele. Tento musí být rovněž seznámen se všemi možnými riziky.
- Nepřekonávejte žádné překážky.
- Dbejte zvýšené opatrnosti při projíždění těsnými prostory jako jsou dveře nebo úzké chodby
- Nikdy se zvedákem Elevate nepojíždějte pokud je jeho základna rozevřena
- Dávejte pozor při objíždění rohů
- Při převozech vždy používejte tlačné rukojeti
- Před přesunem se ujistěte, že se pacient nachází v nejnižší a nejpohodlnější pozici
- Nikdy nenechávejte pacienta umístěného ve zvedáku Elevate bez dozoru
- Nikdy nepoužívejte zvedák Elevate pod sprchou

### **Rizika zaviněná mechanickými závadami**

- Vždy se ujistěte, že předepsaná údržba proběhla v řádných intervalech

### **Nebezpečí zranění přivřením či rozdrčením!**

Existuje zvýšené nebezpečí přivření a zachycení do všech spojů zvedáku Elevate

- Při seřizování vždy zajistěte, aby nikdo do těchto nebezpečných zón nezasahoval

## 1.6 Návod k údržbě

Údržba může být prováděna pouze způsobilým a proškoleným pracovníkem.

### Rizika zaviněná mechanickými závadami

- Při jakékoliv poruše okamžitě přestaňte zvedák Elevate používat a zajistěte jej proti použití neoprávněnou osobou.
- Nikdy neprovádějte žádné úpravy na mechanických částech zvedáku Elevate pokud jste k tomu nebyli pověřeni výrobcem. Jakékoliv neautorizované úpravy budou příčinou zániku záruky výrobce.
- Údržbu a opravy provádějte pouze vhodným nářadím.
- Používejte příslušenství a náhradní díly schválené společností DMA Praha s.r.o.

## 2.0 Před montáží

Zvedák Elevate je dodáván v jednom balení. Před montáží zvedáku Elevate prosím zkontrolujte obsah balení dle přiloženého seznamu. Pokud zjistíte přítomnost závad či chybějící díly, kontaktujte prosím vašeho dodavatele zdravotnických pomůcek.

Podvozek (1)

Nosník zvedáku (2) (s rameny, řídicí jednotkou, zvedacím pístem s pohonem, ručním ovládáním, kolenní opěrkou)

Plošina na nohy (3)

Návod k obsluze (4)



### 3.0Komponenty

Tlačné rukojeti

Ramena zvedáku

Nosník zvedáku

Řídící jednotka s baterií

Ruční ovládání

Zvedací píst s pohonem

Kolenní opěrka

Podvozek

Kolečka

Kolečko s brzdou

Plošina na nohy





## 4.0 Montáž zvedáku Elevate

Před zahájením montáže zvedáku Elevate zkontrolujte obsah balení dle článku 2.0. „Obsah balení“. Pokud zjistíte závady či chybějící díly, kontaktujte prosím DMA Praha s.r.o. nebo vašeho dodavatele zdravotnických pomůcek.

### **Dbejte bezpečnostních upozornění uvedených v článku 1.0!**

Sestavte podvozek a zajistěte všechny brzdy kol zvedáku Elevate. Ještě před tím si přečtěte článek 6.3. Provoz zvedáku Elevate

Nasadte nosník zvedáku (1) do úchyty v podvozku.



Utáhněte oba šrouby s vnitřním šestihranem (2) ve směru hodinových ručiček.



Po nasazení nosníku rozevřete ručně nohy zvedáku nebo vysuňte zvedací píst s pohonem pomocí ručního ovladače, spojte zvedací píst s úchytem rozevíracího mechanismu upevňovacím šroubem a matickou.

Pomocí šroubů upevněte plošinu na nohy do podvozku.



## 5.0 Bezpečnostní zařízení

### 5.1 Spínač nouzového zastavení

Vypnutí – stlačte Spínač nouzového zastavení

Zvedací píst se zastaví okamžitě, jakmile je Spínač nouzového nastavení stlačen. Zvedák poté již není možno ovládat ručním ovladačem.

Zapnutí – otočte Spínač nouzového zastavení doprava

Spínač nouzového zastavení je uvolněn by tlakem pružiny. Zvedák je poté připraven k použití.



## 5.2 Nouzové spuštění/zvedání (elektrické)

V případě poškození ručního ovládání může být rameno zvedáku spuštěno nebo zvednuto elektronicky.

### **Spuštění ramene:**

Pomocí hrotu pera nebo podobného nástroje stiskněte tlačítko (1). Tlačítko je umístěno na přední straně řídicí jednotky

### **Zvednutí ramene:**

Pomocí hrotu pera nebo podobného nástroje stiskněte tlačítko (2). Tlačítko je umístěno na přední straně řídicí jednotky

- Rameno se začne pomalu snižovat



## 5.3. Nouzové spuštění (mechanické)

V případě selhání zvedacího pístu nebo řídicí jednotky může být rameno zvedáku spuštěno mechanicky odjištěním zvedacího pístu.

### **Snížení ramene:**

Nadzvedněte límec na základně zvedacího pístu. Rameno se začne pomalu snižovat

**Poznámka** Rameno se sníží pouze pod zatížením



## 6.0 Provoz zvedáku Elevate

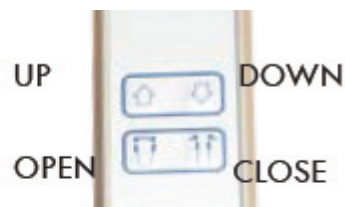
### Poznámka

Před prvním použitím zvedáku musí být baterie nabita (viz článek 7.3)

### 6.1 Zvedání / přenášení / spouštění pacienta

#### Prosím zajistěte:

- Před zvedáním nebo spouštěním rozevřete podvozek
- Před převozem zatáhněte podvozek



### 6.2 LED funkce na ovladači

Pokud kontrolka (LED) svítí zeleně, ovladač je připraven.



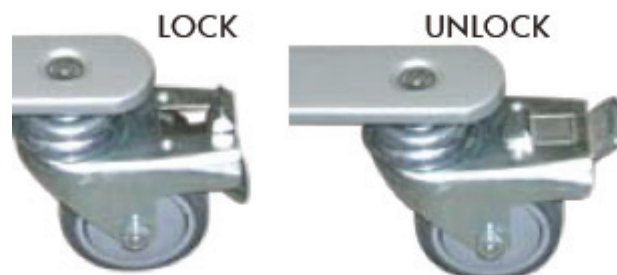
### 6.3 Zajištění/odjištění zadních otočných koleček

Zajištění

- Stlačte spodek uvolňovací páčky směrem dolů

Odjištění

- Stlačte vršek uzamykací páčky směrem dolů



### 6.4 Použitelné závěsné systémy

Zvedák používejte pouze se závěsnými systémy schválenými firmou DMA Praha s.r.o..

### 6.5 Přemísťování

Poznámka: Stavěcí zvedák může být ovládán jedním(1) zdravotníkem a to při VŠECH přípravách předcházejících zvedání, při vlastním přemísťování, se spolupracující osobou, která je schopna unést většinu své vlastní váhy. Jelikož však zdravotní stav může kolísat, doporučuje DMA Praha s.r.o. zdravotnickému personálu vždy znovu zhodnotit nezbytnost asistence a určit zda je třeba více než jednoho (1) asistenta pro bezpečné provedení přesunu.

**STAVĚCÍ ZÁVĚSY**– Před zvednutím pacienta se ujistěte, že dolní okraj stavěcího závěsu je umístěn na dolní části pacientových zad a pacientovy paže jsou vně stavěcího závěsu.

DMA Praha s.r.o. **NEDOPORUČUJE** při zvedání a přesunu osoby zajišťovat zadní kolečka stavěcího zvedáku. Toto může zapříčinit převrácení zvedáku a ohrožení pacienta i asistentů.

DMA Praha s.r.o. **DOPORUČUJE** ponechat během zvedání a přemísťování zadní kolečka **NEZAJIŠTĚNÁ** a umožnit tak, aby se stavěcí zvedák sám stabilizoval po počátečním zdvihu pacienta a jeho přesunu do židle, postele nebo jakéhokoliv jiného stabilního cíle.

Zvedání pacienta:

1. Instruuje pacienta, aby učinil následující:

A. Uchopil madla na obou stranách stavěcího zvedáku.

B. Opřel se do stavěcího nebo transportního závěsu

2. Zajistěte následující:

A. Pacientova kolena jsou bezpečně zapřena o kolenní opěrku

B. Pacientova chodidla jsou umístěna na plošině na nohy

C. Dolní okraj stavěcího závěsu je umístěn v dolní části zad.. Transportní závěs je na spodní části pacientovy páteře

D. Pacientovy paže jsou vně stavěcího nebo transportního závěsu.

E. Zadní kolečka jsou odjištěna.

F. Ujistěte se, že nohy závěsu jsou v maximální otevřené pozici.

Po mírném nadzvednutí od země, před započítím přemísťování pacienta, se znovu ujistěte, že závěs je správně upevněn v závěsných bodech stavěcího zvedáku. Pokud některé z upevňovacích bodů **NEJSOU** správně na svém místě, spustte pacienta zpět na zem a problém napravte. Stavěcí a transportní závěsy Harvest Healthcare jsou navrženy přímo k použití spolu se stavěcím zvedákem Harvest Healthcare. Závěsy a doplňky navržené jinými výrobci nebo jiné závěsy Harvest Healthcare nejsou určeny k použití se systémem stavěcích zvedáků. Použití těchto produktů je zakázáno a ukončí platnost záruky stavěcího zvedáku DMA Praha s.r.o.. Jestliže chcete zachovat pacientovu bezpečnost a současně funkčnost výrobku, používejte pouze originální stavěcí a transportní závěsy a doplňky zvedáků. Pokud přemísťujete z vozíku: zámky kol **MUSÍ** být **PŘED** TÍM než pacienta začnete spouštět do vozíku v zamčené pozici.

Pokud přenášíte z invalidního vozíku - zamkněte zámky kol vozíku  
Stlačte tlačítko NAHORU, abyste pacienta nadzvedli nad povrch z něhož je  
přemísťován (postel, vozík nebo komoda). Pacient by měl být vyzdvižen pouze tak  
vysoko, aby opustil původní povrch a jeho váha byla plně přenesena na zvedák.

**Poznámka:** Nižší těžiště poskytuje stabilitu, pacient se bude cítit bezpečněji a  
zvedák se bude snadněji přemísťovat.

**Poznámka:** Ramena zvedáku zůstanou v dosažené pozici dokud nebude stlačeno  
tlačítko DOLŮ.

Přemísťete pacienta na požadovanou plochu. Viz Přesun pacienta v této části  
návodu.

STAVĚCÍ ZÁVĚS - NEPOUŽÍVEJTE stavěcí závěs v kombinaci se stavěcím zvedákem  
jako transportní zařízení. Je určen k přemístění jednotlivce  
z jednoho místa odpočinku do druhého klidového místa (jako je postel na invalidní  
vozík). Přesun osoby za pomoci stavěcího závěsu v kombinaci se stavěcím  
zvedákem na JAKOUKOLIV vzdálenost SE NEDOPORUČUJE..

Během přenosu, s pacientem zavěšeným v závěsu na zvedáku, NEPŘEJÍŽDĚJTE přes  
objekty jako jsou koberce, zvýšené okraje koberce, rámy dveří, nebo přes jakékoliv  
nerovné povrchy nebo překážky, které by mohly způsobit nerovnováhu stavěcího  
zvedáku a mohly by vést k jeho převrácení. Použijte tlačné rukojeti VŽDY pokud  
budete potřebovat zvedák tlačit nebo táhnout.

1. Pomocí tlačných rukojetí, přesuňte stavěcí zvedák z místa.
2. POMALU přesuňte pacienta na požadovanou plochu.
3. SPUSŤTE pacienta na požadovanou plochu. Viz sekce Přemísťování v tomto  
návodu.

## PŘEMISTOVÁNÍ

Poznámka: Stavěcí zvedák může být ovládán jedním(1) zdravotníkem a to při VŠECH  
přípravách předcházejících zvedání, při vlastním přemísťování, se spolupracující  
osobou, která je schopna unést většinu své vlastní váhy. Jelikož však zdravotní stav  
může kolísat, doporučuje DMA Praha s.r.o. zdravotnickému personálu vždy znovu  
zhodnotit nezbytnost asistence a určit zda je třeba více než jednoho (1) asistenta  
pro bezpečné provedení přesunu.

## **Přemístování pacienta na vozíčku**

1. Přesuňte vozík do potřebné pozice.

Zámky kol vozíku MUSÍ BÝT uzamčené PŘED spouštěním pacienta na invalidní vozík.

2. Uzamkněte zadní kola vozíku.

3. Napolohujte pacienta nad vozík.

4. Stiskněte tlačítko DOLŮ a spusťte pacienta na invalidní vozík.

DMA Praha s.r.o. doporučuje uzamknout zadní otočná kolečka POUZE při polohování nebo odstraňování závěsu (stavěcího nebo transportního) zpod pacienta.

5. Uzamkněte zadní otočná kolečka. Viz. UZAMKNUTÍ/ODEMKNUTÍ zadních otočných koleček v sekci PROVOZ ZVEDÁKU tohoto manuálu.

6. Sejměte stavěcí nebo transportní závěs ze všech upevňovacích bodů stavěcího zvedáku.

7. Pokud je jím zvedák vybaven, uvolněte nožní popruh umístěný okolo pacientových nohou.

8. Instruujte pacienta, aby zvedl nohy ze plošiny na nohy. Poznámka: V případě potřeby pacientovi pomozte.

9. Uvolněte stavěcí nebo transportní závěs umístěný okolo pacienta .

10. Odtáhněte zvedák pryč od vozíku .

## **Přemístování pacienta na lůžko**

**Poznámka:** Nižší těžiště poskytuje stabilitu, pacient se bude cítit bezpečněji a zvedák se bude snadněji přemísťovat.

**Poznámka:** Ramena zvedáku zůstanou ve stejné pozici dokud bude zamačknuto tlačítko DOLŮ.

1. Napolohujte pacienta co nejdál nad lůžko.

Poznámka: Pokud je pacient přemísťován z bodu, který je níž než lůžko, stiskněte tlačítko NAHORU, abyste pacienta zdvihli nad úroveň lůžka. Pacient by měl být zdvižen jen tak vysoko, aby mohl opustit lůžko a jeho váha byla plně převzata zvedákem

2. Stiskněte tlačítko DOLŮ a spusťte pacienta na lůžko.

DMA Praha s.r.o. doporučuje uzamknout zadní otočná kolečka POUZE při polohování nebo odstraňování závěsu (stavěcího nebo transportního) zpod pacienta.

- 3 . Uzamkněte zadní otočná kolečka. Viz. UZAMKNUTÍ/ODEMKNUTÍ zadních otočných koleček v sekci PROVOZ ZVEDÁKU tohoto manuálu.
4. Sejměte stavěcí nebo transportní závěs ze všech upevňovacích bodů stavěcího zvedáku.
- 5 . Pokud je jím zvedák vybaven, uvolněte nožní popruh umístěný okolo pacientových nohou.
6. Instruuje pacienta, aby zvedl nohy ze plošiny na nohy. Poznámka: V případě potřeby pacientovi pomozte.
7. Uvolněte stavěcí nebo transportní závěs umístěný okolo pacienta .
8. Odtáhněte zvedák pryč od vozíku .



## 7.0 Baterie a řídicí jednotka s displejem

### 7.1 Kontrola nabíjení

Stav baterie lze zjistit pomocí ručního ovládače nebo displeje řídicí jednotky.

#### 7.1.1 Funkce ručního ovládače

Po stisknutí tlačítka se ozve pípnutí = baterie je nabita na 50%.

Po použití baterii dobijte.

#### 7.1.2 Funkce displeje řídicí jednotky

řídicí jednotka vydá připomenutí k servisování, které je důležité pro zajištění bezpečnosti a funkčnosti zvedáku.



Displej poskytuje přehled informací, které mohou být použity ke zhodnocení využití zvedáku.

- Celkový počet cyklů
- Práce provedená zvedacím pístem s pohonem
- Případy přetížení
- Počet dnů do dalšího servisu



**Řídicí jednotka poskytuje relevantní informaci o:**

- Přetížení
- Stav baterie
- Nabíjení baterie



### 7.2 Nabíjení baterie

#### 7.2.1 Instrukce k nabíjení

- Před prvním použitím baterii nabíjejte minimálně 10 hodin.
- Pokud zvedák Elevate nepoužíváte, je třeba baterie nabít alespoň jednou za měsíc, jinak se časem samy vybijí a zvedák Elevate nebude funkční.
- Okolní teplota by se měla pohybovat v rozmezí 10 – 30 °C. Doba nabíjení bude při nižších teplotách delší.
- Baterii nabíjejte pouze v suchých místnostech.
- Nabíječka se po nabití automaticky vypne, aby nedocházelo k přebíjení.

### **7.2.2 Doba nabíjení**

Pohybuje se v rozmezí 5 – 14 hodin, v závislosti na aktuálním stavu baterie.

### **7.2.3 Připojení nabíječky baterie**

**Je naprosto nezbytné dodržet postup připojování a odpojování napájecího kabelu.**

- (1.) Zasuňte zástrčku nabíjecího kabelu (1) do zásuvky konektoru ovladače.
- (2.) Zasuňte síťovou zástrčku nabíjecího kabelu do síťové zásuvky.

#### 7.2.4 Význam LED kontrolky na řídicí jednotce

Svííí zeleě (1) a oranžově (2) → probíhá nabíjení

Svííí zeleě / oranžová zhasnuta → nabíjení dokončeno



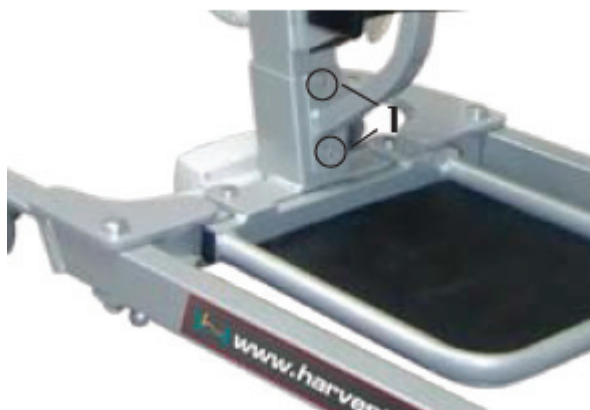
#### 7.2.5 Po nabití

- (1.) Vyjměte síťovou zástrčku nabíjecího kabelu ze zásuvky hlavního vedení.
- (2.) Vyjměte zástrčku nabíjecího kabelu ze zásuvky konektoru ovladače.

## 8.0 Přeprava a skladování

Zvedák Elevate lze v několika krocích rozložit a následně snadno transportovat. Vždy jednotlivé části zajistěte tak, aby se během přepravy nemohly posunout.

Spusťte rameno do jeho nejnižší polohy.  
Uvolněte upevňovací šrouby (1).



Vytáhněte ovládací páku (2) z úchytu rozevíracího mechanismu.  
Odpojte horní část od základny.  
Vysuňte plošinu na nohy z podvozku.



## **9.0 Čištění**

Lehké znečištění nebo zaprášení nejlépe odstraní kusem jemné látky. Větší znečištění nejlépe odstraní navlhčeným kusem látky a mýdlovou vodou.

### **Po očištění zvedák osušte!**

#### **Upozornění**

- K čištění nepoužívejte ostré předměty jako jsou nože, kovové škrabky, či agresivní rozpouštědla.
- K čištění nepoužívejte vysokotlaké čisticí přístroje.
- K čištění používejte pouze jemné čisticí prostředky bez odmašťovačů.
- Při používání čisticích prostředků se řiďte pokyny uvedenými v návodu k použití, vyvarujete se tak poškození jednotlivých povrchů.

## **10. Dezinfekce**

Pokud je během používání nutná dezinfekce, použijte pouze vhodné čisticí prostředky. Řiďte se pokyny pro používání dezinfekce.

## 11.0 Údržba zvedáku Elevate

### Nebezpečí úrazu způsobená elektrickými a mechanickými závadami

- Pokud by zvedák začal pracovat defektně, okamžitě jej přestaňte používat a zajistěte jej proti neautorizovanému použití.
- Vždy neprodleně nahlase všechny pozorované defekty odpovědné osobě!

### 11.1 Denní údržba

Následující pravidelnou kontrolu může každý den před použitím zvedáku provádět ošetřující personál:

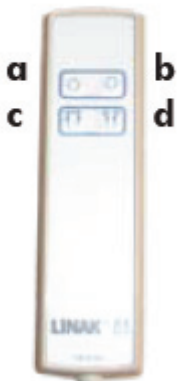
Vizuální kontrola všech částí zvedáku, zda nevykazují poškození.

Funkční zkouška brzd kol.

Funkční zkouška zvedacího pístu .

a = zdvih / b = spuštění

c = otevření / d = zavření



### 11.2 Plán údržby

#### 11.2.1 Požadavky na osoby provádějící údržbu

Veškerá údržba zde uvedená by měla být prováděna pouze zkušeným a školeným personálem. Vyhodnocení kontrolních položek a údržbu zvedáku Elevate mohou provádět pouze odborní zaměstnanci s odpovídajícím školením, znalostmi a zkušenostmi.

### **11.2.2 Intervaly údržby**

Intervaly údržby jsou závislé na rozsahu práce, kterou zvedák Elevate vykonává.

- Za normálních podmínek a výkonu doporučuje DMA Praha s.r.o. pravidelnou údržbu alespoň jednou za rok, dle platných předpisů pro inspekci elektrických a mechanických součástí a pro přeměření dle Německé BGV A3.

- Pokud je zvedák Elevate na určitou dobu uskladněn a poté znovu uveden do provozu, měly by být provedeny příslušné kontroly ještě před jeho prvním spuštěním (po smontování) a následně alespoň jednou ročně dle platných předpisů LoLER.

-Intervaly prohlídek by měly být zkráceny pokud by zvedák byl vystaven zvýšenému užívání a zatížení (např. v domově důchodců). V případě pochybností kontaktujte vašeho dodavatele zdravotnických pomůcek.

### 11.2.3 Instrukce k údržbě (k okopírování)

Zákazník č.:

Adresa:

Typ:

Číslo pomůcky:

Rok výroby:

#### Popis

(Díl / kontrolní test)

#### Hodnocení

Vyhovuje / Závada

Ruční ovládač vizuální kontrola kabelu a zástrčky ovladače  
elektrický výkon

Zvedací píst s pohonem vizuální kontrola kabelu a zástrčky ručního ovládání  
elektrický výkon  
nouzové spuštění (elektrické)  
nouzové spuštění (mechanické)

Kabel hlavního elektrického vedení vizuální kontrola

Mechanické rameno spoj bez vůle  
plynulý výkon

Řídící jednotka NOUZOVÉ ZASTAVENÍ  
výkon  
usazení bez poškození  
ukotvení nosníku

Baterie kontrola napětí  
výměna baterii starší 4 let

Nosník zvedáku vizuální kontrola svárů  
bez poškození  
pevně sedí na podvozku

Ramena zvedáku vizuální kontrola svárů  
bez poškození  
spoj bez vůle

Kolenní opěrka vizuální kontrola svárů  
bez poškození  
spojení s ramenem zvedáku



Podvozek            vizuální kontrola svárů  
                         bez poškození  
                         kolečka bez poškození  
                         funkčnost brzd

Plošina na nohy            vizuální kontrola svárů  
                         bez poškození

Provedte test provozu (kapitola 11.2.4)

Následující díly musí být vyměněny

Zvedák může být opětovně používán ano / ne

Příští inspekce:

Datum

Podpis

Kontrolní orgán

#### 11.2.4 Měření

Některé ze zemí Evropské unie mají zákonem stanoveno provést níže uvedená měření. Za příslušné národní směrnice je zodpovědný provozovatel. Všechna níže uvedená měření mohou provádět pouze zkušené a vyškolené osoby za použití vhodných měřících přístrojů. O všech zjištěných závadách musí být okamžitě informovány zodpovědné osoby, aby mohly být napraveny.

<b>Popis (Součástka /</b>	<b>Kontrola)</b>	<b>Hodnocení</b>
		Vyhovuje / Závada

V souladu s DIN VDE 0751 musí být provedena následující měření:  
Odpovídající zbytkové proudy

#### **Informace o měření odpovídajících zbytkových proudů:**

Běžná hodnota: < 20  $\mu$ A

Místa měření: síťová zásuvka ve zkratovém obvodu vůči hladkému kovovému bodu na kostře (šroub, atd.)

## 12.0 Možná řešení závad

### Porucha - Pravděpodobná příčina - Odstraněné poruchy

Ramena se nepohybují nahoru ani dolů i přes stisknutou klávesu na ovládači. Není patrná žádná optická či zvuková signalizace o probíhajícím nabíjení.

→ Je zamáčknut vypínač nouzového zastavení. → Uvolni vypínač nouzového zastavení jeho otočením doprava.

→ Nejsou správně zapojeny zástrčky do ovládače. → Zapojte správně zástrčku do ovládače.

→ Je vybitá baterie. → Nabijte baterii.

→ Baterie je vadná. → Vyměňte baterii.

→ Zvedací píst s pohonem je vadný. → Vyměňte zvedací píst s pohonem

→ Řídící jednotka je vadná. → Vyměňte řídicí jednotku

Ramena nelze zvednout ani spustit .

→ Ruční ovládání. → Pokud ovládání vydává po stisknutí a následném uvolnění klávesy hlasité cvaknutí, lze předpokládat, že ruční ovládání je v pořádku. Možná příčina závady: Vadná řídicí jednotka.

→ Zvedací píst s pohonem je vadný. → Vyměňte zvedací píst s pohonem

→ Řídící jednotka je vadná. → Vyměňte řídicí jednotku

Podvozek nelze otevřít nebo zavřít

→ Ruční ovládání. → Pokud ovládání vydává po stisknutí a následném uvolnění klávesy hlasité cvaknutí, lze předpokládat, že ruční ovládání je v pořádku. Možná příčina závady: Vadná řídicí jednotka.

→ Zvedací píst s pohonem je vadný. → Vyměňte zvedací píst s pohonem

→ Řídící jednotka je vadná. → Vyměňte řídicí jednotku

Pokud se vám nedaří poruchy odstranit, kontaktujte vašeho dodavatele zdravotnických pomůcek. Nezasahujte do žádných elektronických částí, pokud byste tak učinili, nemohla by být uplatněna záruka. Za normálních podmínek zvedací píst s pohonem sjede do nejnižší pozice i když je baterie téměř vybitá.

### 13.0 Přechnodné uskladnění zvedáku Elevate

Pokud nemáte v úmyslu Elevate po nějakou dobu používat, měli byste jej zabezpečit následujícím způsobem:

Odstranit prach a znečištění

Nabít baterii do maxima

Péče během uskladnění:

Jednou za měsíc nabijte baterii

### 14.0 Vyřazení

Dle platných zákonů se k vyřazení pomůcky s končící životností, jejíž provoz by již přestal být ekonomický, vztahují následující pravidla. Současná legislativa vztahující se na elektrická zařízení stanovuje vhodné způsoby vyřazení.

- Výrobek ani žádná z jeho částí nesmí být vyvezena na skládku.
- Výrobek ani žádná z jeho částí nesmí být umístěn do kontejnerů domovního odpadu.
- Žádná elektronická či mechanická část výrobku nesmí být zlikvidována jako kovový odpad nebo recyklována.
- Informace o vhodných způsobech vyřazení elektronických zařízení poskytnou a likvidaci provedou sběrné dvory.
- Baterie jejichž součástí je tekutou kyselinu musí být ve sběrných dvorech zlikvidovány odděleně.
- Informace o sběrných dvorech je možno získat na místních úřadech.
- V případě dalších dotazů kontaktujte vašeho prodejce nebo dodavatele zdravotnických pomůcek.



## 15.0 Přílohy

### 15.1 Typový štítek

Typový štítek (1) je umístěn na nosníku zvedáku Elevate

### 15.2 Informace na typovém štítku



**CE = certifikace**

v souladu se standardem 93/42/EWG

Vstupní napětí: 100-240V, 50-60 Hz

síťové napětí ve voltech

Výstupní proud: max 0,4 A

pro maximální odběr proudu v ampérech

Výdrž AB: 2min / 18 min = 2 min jsou maximální

nepřetržitá doba provozu napájecích motorů

= 18 min je minimální pauza po 2 min nepřetržité doby provozu napájecích motorů



= odkaz k návodu použití



= prostředek B typu

IP 43 = Ochrana proti stříkající vodě



= Upozornění týkající se vyřazení



= bezpečnostní třída II (dvojitá izolace)

### 15.3 Specifikace

**Typ:** Pojízdny zvedák, rozebiratelný

**Zvedací systém:** Elektromotor

**Pojíždění:** 67-206 cm (měřeno od země k upevnění podpůrného ramene)

**Zdvihací kapacita:** 175 kg

**Poloměr otáčky:** 1063 mm

**Počet možných zdvihů na jedno nabití baterie:** cca 40 zdvihů pacienta o hmotnosti 85kg

**Doba nabíjení:** 5-14 hodin

**Řídící jednotka s baterií:** Vstupní napětí: 100-240V, střídavý proud

Výstupní napětí: 24V, stejnosměrný proud

Vstupní proud: 4A

Při zatížení: 15% při nepřetržitém provozu max. 2min / 5 cyklů za min

**Zvedací píst:** Vstupní napětí: 24V

Vstupní proud: 4A

**Bezpečnostní třída:** IP54

Při zatížení: 15% při nepřetržitém provozu max. 2min / 5 cyklů za min

**Ruční ovládací:** Přepínání NAHORU / DOLŮ

**Hladina hluku:** LpA < = 42db (A) dle DIN 45635-19-01-KL2

**Základna:** rozšiřitelná

4 lehká kolečka, otočná o 360°

2 s brzdným zařízením proti otáčení a valivému pohybu

**Hmotnost:** Celková váha 56,5 kg

Základna: 20,5 kg

Nosník se zvedacím pístem: 28,5 kg

Plošina na nohy: 7,4 kg

VOLITELNÉ: transportní sedátko 9,0 kg

**Materiál:** Nosník: ocel

Základna: ocel

Povrchová úprava: stříbrná RAL 9006  
práškový lak

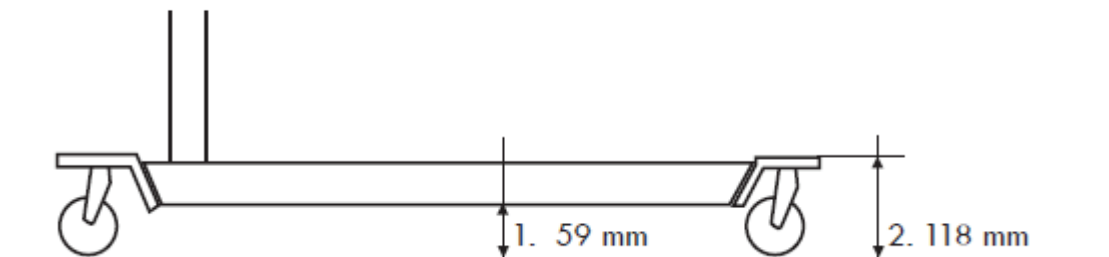
#### 15.4. Rozměry

Šířka základny (přepravní nohy paralelně) 630 mm  
Šířka základny (otevřená) 995 mm  
Délka základny 1185 mm  
Výška základny při poloměru kolečka 75mm 118 mm  
Celková výška zvedáku  
s ramenem v nejnižším bodu: 1340mm  
Výška ramene  
nejnižší poloha: 635 mm  
nejvyšší poloha: 2040 mm  
Délka ramene: 790 mm

##### 15.4.1 Světlná výška a výška podvozku

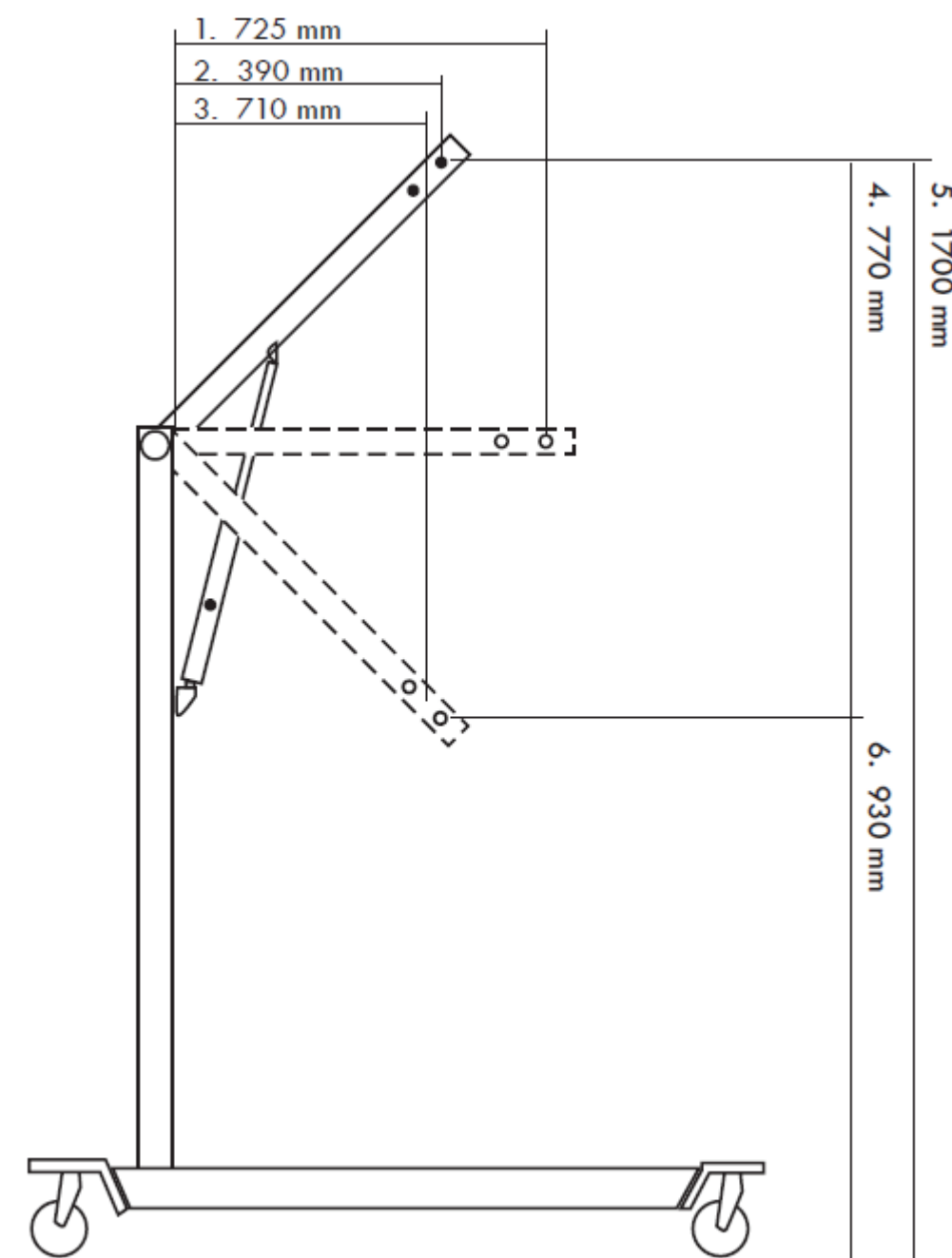
1 Minimální světlná výška

2 Maximální výška



## 15.4.2 Pracovní plocha a rozsahy

- 1 Max. rozsah
- 2 Rozsah při max. výšce vzpěry
- 3 Rozsah při min. výšce vzpěry
- 4 Pracovní plocha
- 5 max. výška vzpěry
- 6 min. výška vzpěry
- 7 Max. výška ramene vzpěry při max. rozsahu



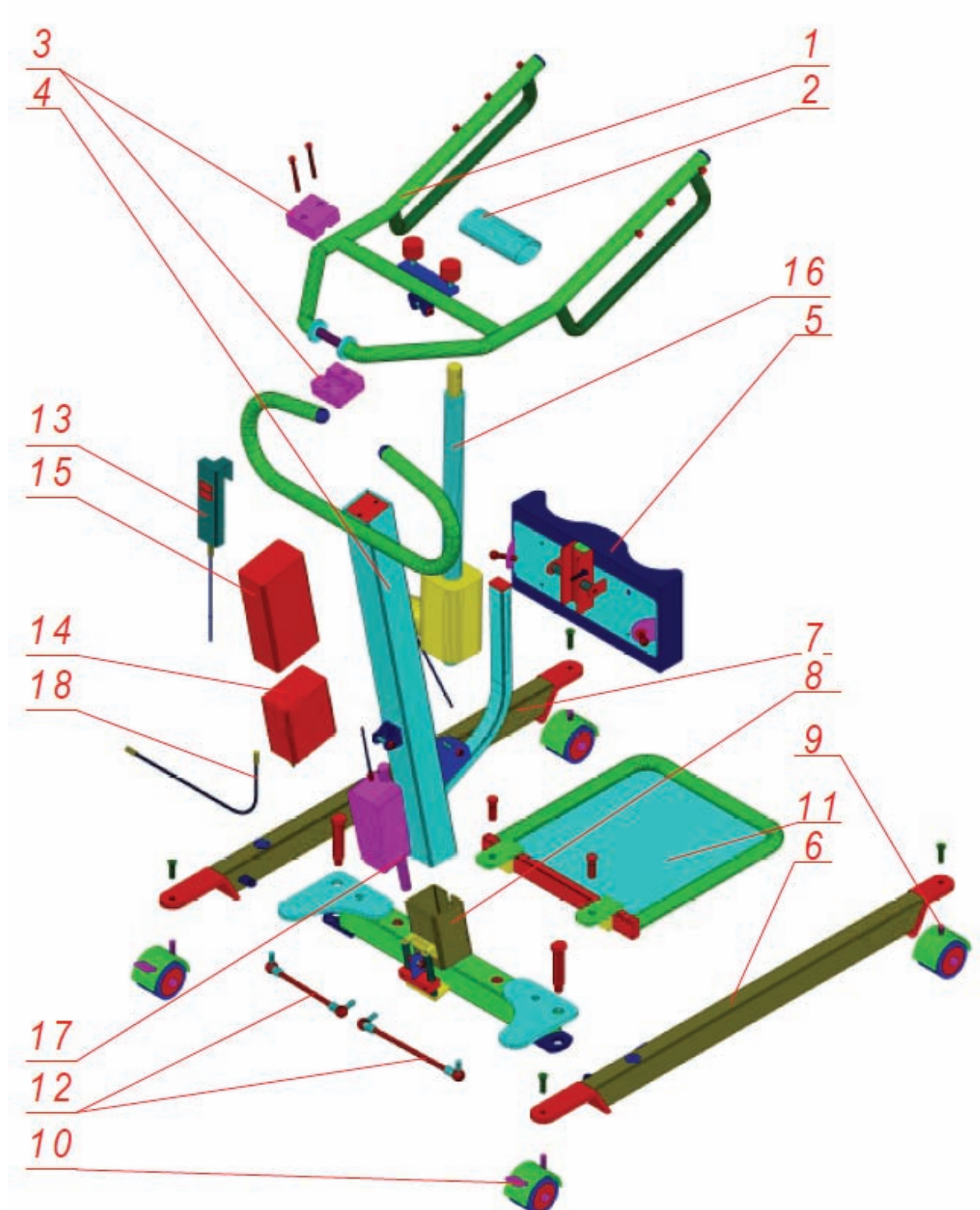


## 16.0 Náhradní díly

Náhradní díly obdržíte u společnosti DMA Praha s.r.o. Mohou být použity pouze originální náhradní díly společnosti DMA Praha s.r.o..

Č.	Název dílu / Setu	Počet kusů v setu	Díl č. / Set č.
1	Ramena zvedáku		1
2	Měkké rukojeti zvedacích ramen	1	
3	Upevňovací blok ramen se šrouby	1	
4	Nosník zvedáku	1	
5	Kolenní opěrka	1	
6	Noha podvozku – pravá strana		1
7	Noha podvozku – levá strana		1
8	Příčná vzpěra podvozku s upevňovacími šrouby a maticemi		1
9	Kolečko s montážním šroubem		1
11	Plošina na nohy s montážními šrouby	1	
12	Set táhel: levý a pravý		1
13	Ruční ovládání	1	
14	Řídící jednotka s baterií		1
15	Baterie	1	
16	Servo ramen	1	
17	Servo nohou	1	
18	Hlavní kabel	1	

# Stavěcí zvedák Elevate 225



## **17.0 Záruka**

Na zvedák Elevate poskytujeme záruku po dobu 24 měsíců, na baterie se vztahuje záruka 3 měsíců ode dne převzetí.

### **Upozornění:**

V průběhu záruční doby budou společností DMA Praha s.r.o. opraveny nebo vyměněny veškeré díly, které budou vykazovat vadu z důvodu špatného zpracování výrobcem, nebo vady materiálu, a to bezplatně.

Záruka se nevztahuje na části poškozené vlivem nesprávného použití a opotřebení, způsobené obvyklým užíváním.

Neautorizované změny a modifikace budou mít za následek ukončení záruky.

Záruka zaniká při jakékoliv úpravě, opravě, seřízení nebo výměně jakékoliv části jiným subjektem, než společností DMA Praha s.r.o. nebo prodávajícím.

Pokud uživatel objeví vadu nebo poruchu, měl by o tom okamžitě uvědomit společnost DMA Praha s.r.o.

### **Omezení zodpovědnosti**

Záruka se nevztahuje na následné náklady vyplývající z chybného pojiždění, ani na přepravní a cestovní náklady, ušlý výdělek, výdaje, atd.

Výrobce nepřejímá zodpovědnost za jakoukoliv škodu nebo zranění způsobené nesprávným užitím nebo nedodržením pokynů uvedených v této uživatelské příručce.