

SEDAČKA DO VANY

URČENÉ POUŽITÍ:

Sedačka do vany je navržena tak, aby nebylo nutné dosednout až na dno vany, což usnadňuje nalézání a vstávání z vany. Snižuje riziko únavných nebo nebezpečných poloh během hygieny vsedě a vestoje. Sedačka do vany zvyšuje soběstačnost uživatele při každodenní osobní hygieně ve vaně.

INDIKACE A KONTRAINDIKACE:

Sedačka do vany zajišťuje oporu seniorům, vozíčkářům, osobám se sníženou pohyblivostí dolních končetin, beder a kyčlí a všem, kteří mají potíže s nalézáním a vstáváním ve vaně. K použití sedačky do vany je nutné zapotřebí schopnosti udržet se samostatně v sedu. Sedačku do vany nedoporučujeme používat, pokud má uživatel problémy s rovnováhou nebo vnímáním.

BEZPEČNOSTNÍ VAROVÁNÍ A INDIKACE:

- Nesmí být překročena maximální hmotnost uživatele uvedená v montážním návodu.
- Pokud má uživatel problémy s pohyblivostí nebo trpí poruchami rovnováhy, doporučujeme požádat o pomoc při nalézání a vstávání z vany.
- Před každým použitím musí uživatel zkontrolovat, zda není sedačka do vany poškozena.
- Při montáži přesně dodržujte to, co je uvedeno v uživatelské příručce.
- Během montáže, nastavování šířky sedačky a během instalace na vanu se může zvýšit riziko poranění prstů.
- Před každým použitím se ujistěte, že je sedačka na vaně pevně stabilní. Koncové pryžové krytky a obdélníkové pryžové lišty na hliníkovém rámu musí být správně nakloněny k rovnému okraji, resp. k boční stěně vany.
- Sedačku do vany, ani její součásti, žádným způsobem neupravujte.
- Sedačku do vany nepoužívejte, pokud je poškozená nebo jakkoli pozměněná a upravená. Praskliny a deformace mohou silně ovlivnit použití a bezpečnost sedačky.
- Během používání se vyhněte polohám, které mají těžiště těla příliš vzadu nebo vpředu. Nesprávná poloha sedu může vést k nestabilitě a převrácení sedačky.
- Během sezení a vstávání se může zvýšit riziko uklouznutí, způsobené mokřým dnem vany.
- Sedačka do vany nesmí být skladována venku.

INFORMACE O ÚDRŽBĚ:

Údržba výrobků spočívá v čištění a sanitaci. Aby bylo zaručeno bezpečné používání a odpovídající hygienický standard, měl by uživatel tyto postupy provést před každým použitím. Uživatel se musí ujistit o konstrukční celistvosti výrobku i všech jeho součástí a musí být zkontrolováno utažení šroubů. Při čištění a sanitaci postupujte podle následujících kroků:

1. Měly by se nosit rukavice.
2. Před provedením důkladné dezinfekce odstraňte zjevné hrubé nečistoty.
3. K čištění použijte vodu nebo neagresivní čisticí prostředek.
4. Otřete suchým a čistým hadříkem.

Alternativně lze výrobek čistit v domácích myčkách na nádobí při maximální teplotě.

POŽADAVKY NA OPĚTOVNÉ POUŽITÍ:

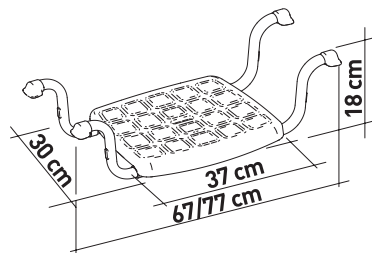
Produkt může současně používat několik uživatelů. Před opětovným použitím různými osobami musí být produkt řádně vyčištěn a dezinfikován. Před předáním produktu jiným osobám musí být produkt zkontrolován kvalifikovanými prodejci.

SPRÁVNÝ POSTUP LIKVIDACE:

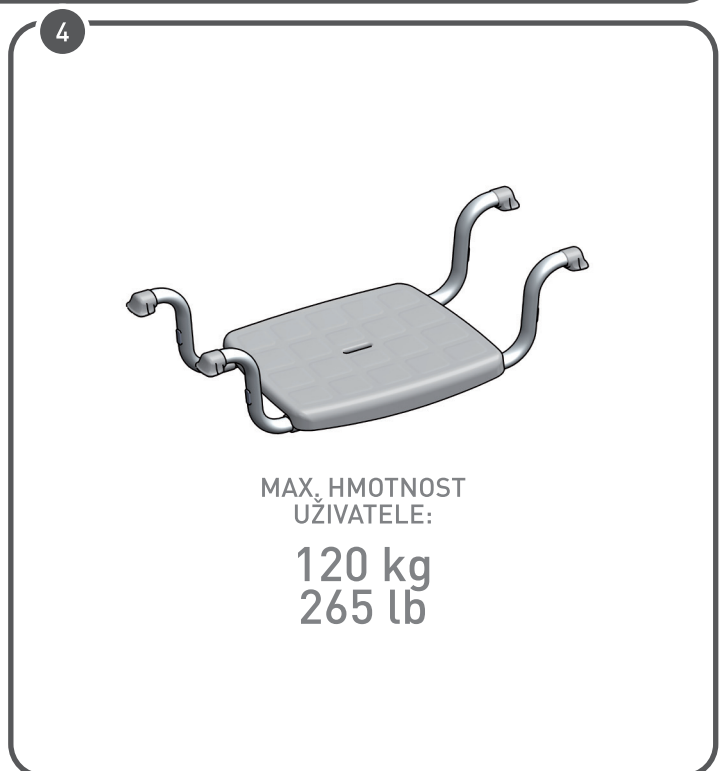
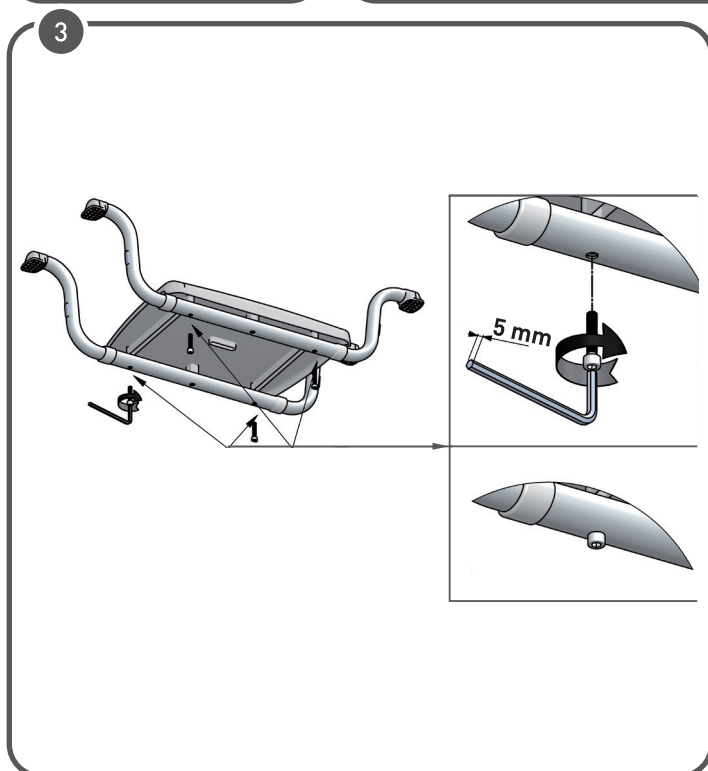
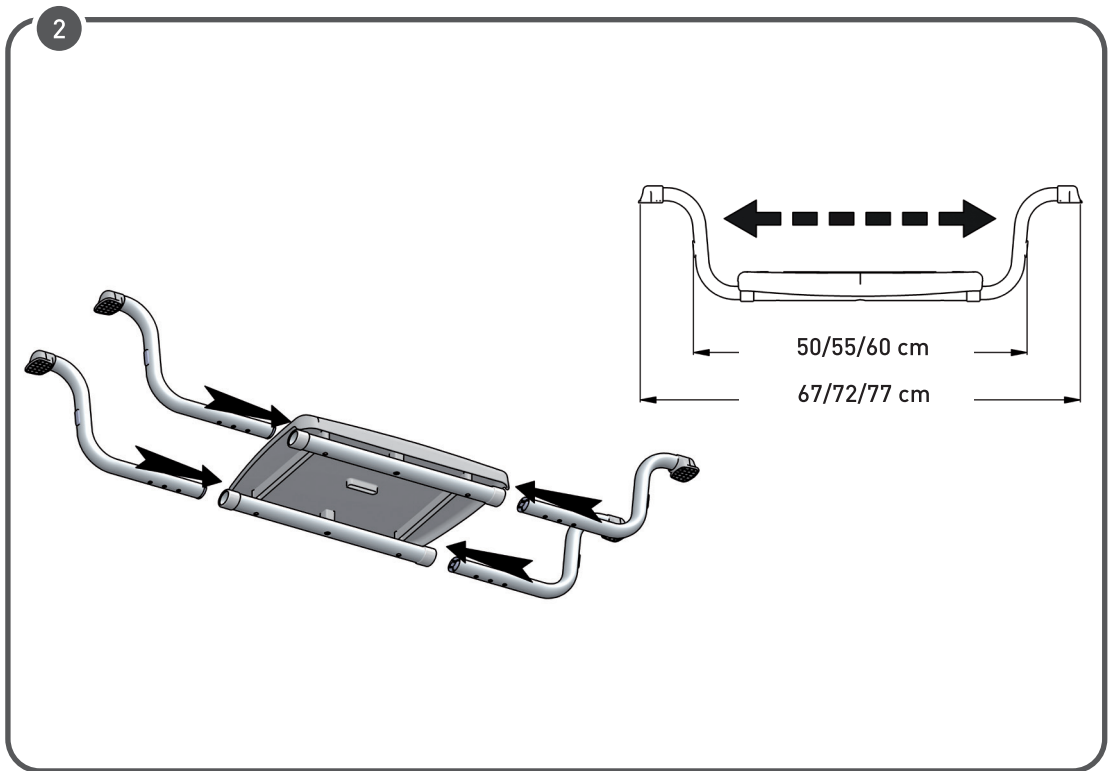
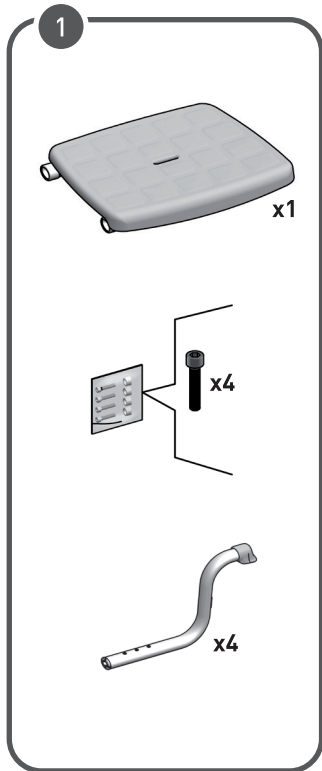
Nevyhazujte výrobek do běžného domovního odpadu. Zeptejte se předem místního úřadu na správný a ekologický způsob likvidace.

HLÁŠENÍ UDÁLOSTI:

Pokud došlo k vážné nehodě s tímto výrobkem, kontaktujte výrobce tohoto produktu na adrese info@kdesign-group.com a odpovědný úřad ve vaší zemi.



SEDAČKA DO VANY



MADE IN ITALY



K design s.r.l.
Via Vincinella, Loc. Ghiarettolo
19037 Santo Stefano di Magra (SP)
Italy

(t) +39 0187 1987200
(w) www.kdesign-group.com
(e) info@kdesign-group.com



DMA Praha s.r.o.
Krajanská 339/4
149 00 Praha 4
Česká republika
www.dmapraha.cz