

SEDAČKA DO SPRCHY – KULATÁ

URČENÉ POUŽITÍ:

Sedačka do sprchy umožňuje uživateli zvýšení soběstačnosti během sprchování při každodenní osobní hygieně, snížení svalové únavy v důsledku sprchování vestoje, stejně jako rizika uklouznutí a zranění. Protiskluzové gumové konce nohou zajišťují přilnavost k podlaze a verze vybavené výškově nastavitelnými nohami umožňují uživateli snadno měnit celkovou výšku sedu podle svých požadavků. Sedačku s nastavitelnou výškou lze navíc použít s rozdílným nastavením výšky mezi předními a zadními nohami. Zejména přední nohy mohou být nižší než zadní. To uživateli umožní udržet správné držení těla při sprchování a také usnadnit vstávání a sezení. Díky své flexibilitě lze sedačku umístit i na hrbolatou a nepravidelnou podlahu, která se vyskytuje u mnohých sprchových vaniček. Sedačku do sprchy lze díky nízké hmotnosti snadno přemísťovat.

INDIKACE A KONTRAINDIKACE:

Sedačka do sprchy je určena pro seniory, vozíčkáře, osoby se sníženou pohyblivostí beder, kolien nebo kyčlí a pro všechny, kteří mají potíže s udržením se ve stoje při sprchování při každodenní osobní hygieně. Od uživatele se vyžaduje, aby měl autonomní rovnováhu během sezení i vstávání, stejně jako odpovídající schopnost udržet se samostatně v sedu. Sedačku do sprchy nedoporučujeme používat, pokud má uživatel problémy s rovnováhou nebo vnímáním.

BEZPEČNOSTNÍ VAROVÁNÍ A INDIKACE:

- Nesmí být překročena maximální hmotnost uživatele uvedená v montážním návodu.
- Před každým použitím se ujistěte, že je sedačka do sprchy správně sestavena a ve stabilní poloze.
- Sedačku do sprchy lze používat pouze na povrchu bez překážek.
- Při montáži přesně dodržujte to, co je uvedeno v uživatelské příručce.
- Během montáže se může zvýšit riziko poranění prstů.
- Na sedačce do sprchy se nehoupejte, mohlo by dojít k podklouznutí, převrácení nebo sesunutí nohou. Sedačku do sprchy mějte vždy na 4 nohách.
- Sedačku do sprchy a její součásti žádným způsobem neupravujte.
- Sedačku do sprchy nikdy nepoužívejte, pokud je poškozená nebo jakkoli pozměněná a upravená. Praskliny a deformace mohou silně ovlivnit použití a bezpečnost sedačky.
- Po použití by měla být sedačka odstraněna ze sprchové vaničky, aby se zabránilo jakémukoliv překážení.
- Sedačku do sprchy nepoužívejte k jinému účelu, než ke kterému je určena.
- Sedačka do sprchy nesmí být skladována venku.

INFORMACE O ÚDRŽBĚ:

Údržba výrobků spočívá v čištění a sanitaci. Aby bylo zaručeno bezpečné používání a odpovídající hygienický standard, měl by uživatel tyto postupy provést před každým použitím. Uživatel se musí ujistit o konstrukční celistvosti výrobku i všech jeho součástí. Při čištění a sanitaci postupujte podle následujících kroků:

1. Měly by se nosit rukavice.
2. Před provedením důkladné dezinfekce odstraňte zjevné hrubé nečistoty.
3. K čištění použijte vodu nebo neagresivní čisticí prostředek.
4. Otřete suchým a čistým hadříkem.

Alternativně lze výrobek čistit v domácích myčkách na nádobí při maximální teplotě.

POŽADAVKY NA OPĚTOVNÉ POUŽITÍ:

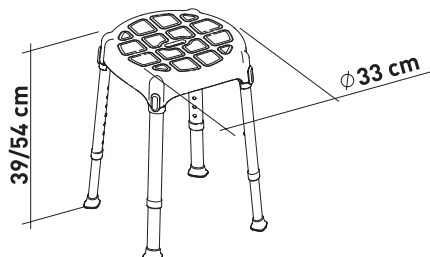
Produkt může současně používat několik uživatelů. Před opětovným použitím různými osobami musí produkt řádně vyčištěn a dezinfikován. Před předáním produktu jiným osobám musí být produkt zkontrolován kvalifikovanými prodejci.

SPRÁVNÝ POSTUP LIKVIDACE:

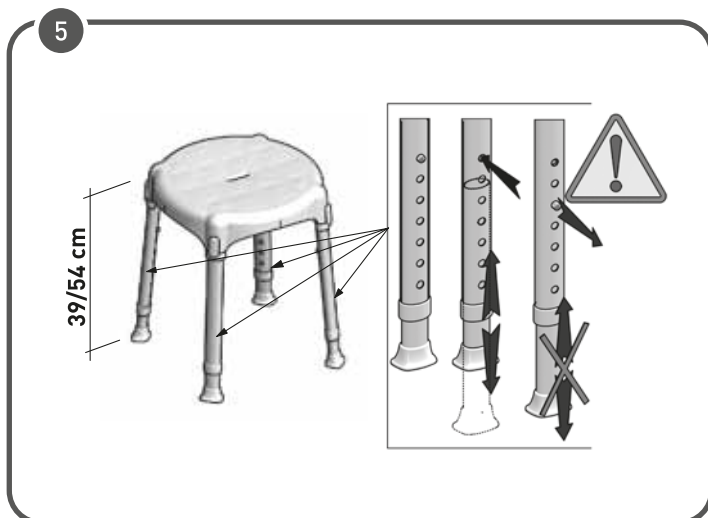
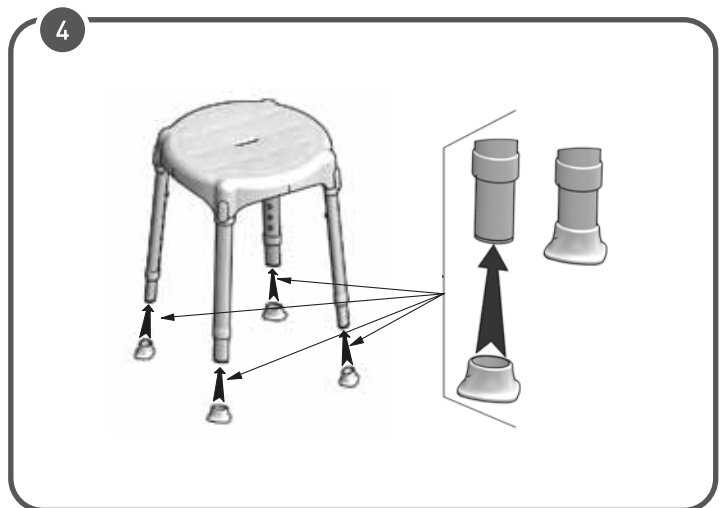
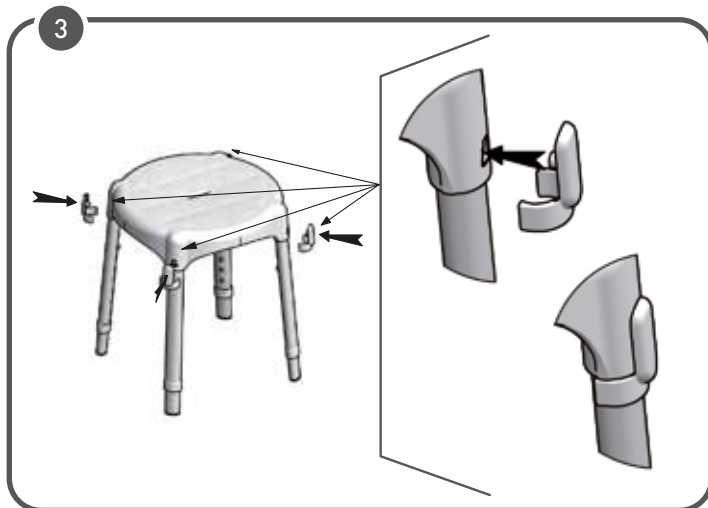
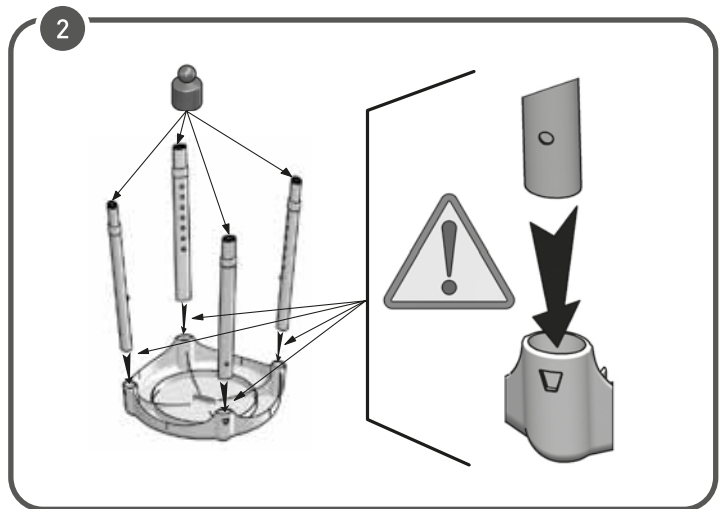
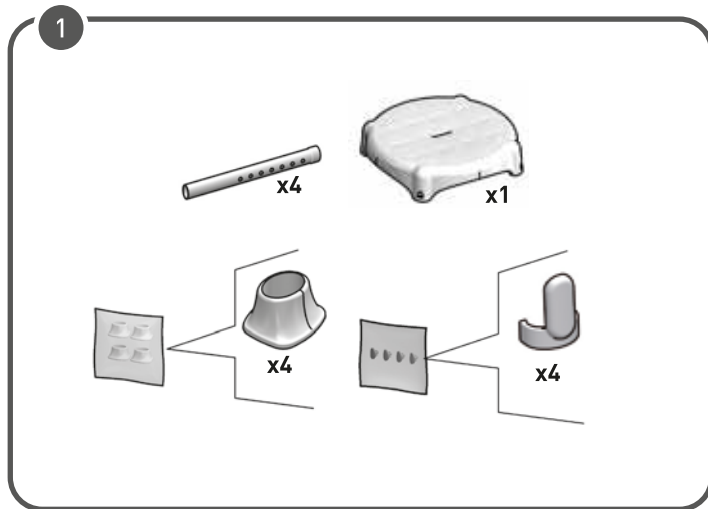
Nevyhazujte výrobek do běžného domovního odpadu. Zeptejte se předem místního úřadu na správný a ekologický způsob likvidace.

HLÁŠENÍ UDÁLOSTI:

Pokud došlo k vážné nehodě s tímto výrobkem, kontaktujte výrobce tohoto produktu na adrese info@kdesign-group.com a odpovědný úřad ve vaší zemi.



SEDAČKA DO SPRCHY – KULATÁ



MADE IN ITALY

ZÁRUKA
2 ROKY

K design s.r.l.

Via Vincinella, Loc. Chiaretto
19037 Santo Stefano di Magra (SP)
Italy(t) +39 0187 1987200
(w) www.kdesign-group.com
(e) info@kdesign-group.com

DMA Praha s.r.o.

U Dálnice 207
251 63 Kunice
t: 323 610 613 - m: 724 003 351
www.dmapraha.cz